

此图片仅供参考

### 1. 简介

DA8331ZY-TT是一款USB Type-C 数字音频耳机转接头PCBA解决方案, 可与充电板组成人字形(一分二)边听边充方案。

内置CX31993最高支持采样率384KHz, 32bit的数字音频编解码芯片。

卓越的手机兼容性, 已验证支持小米10, 华为P40 Pro, 三星S20, Google Pixel 3 和 iPad Pro等的听歌、录音及国美标安卓线控。

产品尺寸小, 外观美观。

### 2. 主要特点

- a. 内置数字音频编解码芯片, 最高支持采样率384KHz/32bit
- b. 设备兼容性强
- c. 与充电板组成人字形边听边充方案
- d. 尺寸小, 外观美观

### 3. 主要性能指标

工作特性 (基于测试耳机)	
◆接口定义:	
上行接口	Type-C 公头
音频接口	4Pin 焊盘 (M/G/L/R)
充电接口	4Pin 焊盘(VBUS/VCC/CC/GND)和充电板连接
◆耳机接口特性:	
接口引脚定义	4Pin 焊盘 (M/G/L/R)
匹配模拟耳机阻抗	典型32Ω
数字音频编解码器解码率	最高支持 DAC: 384KHz/32bit; ADC 96K/24bit
信噪比 (SNR) @1KHz 0dBFS	117dB
THD+N @1KHz 0dBFS	-95dB
串扰抑制@1KHz 0dBFS	-53dB
◆充电接口特性:	
充电协议	/ (取决于充电板)
最高充电电压	/ (取决于充电板)
最大充电电流	/ (取决于充电板)



# DA8331ZY-TT

CX31993 Type-C 数字音频模块, 384KHz/32bit

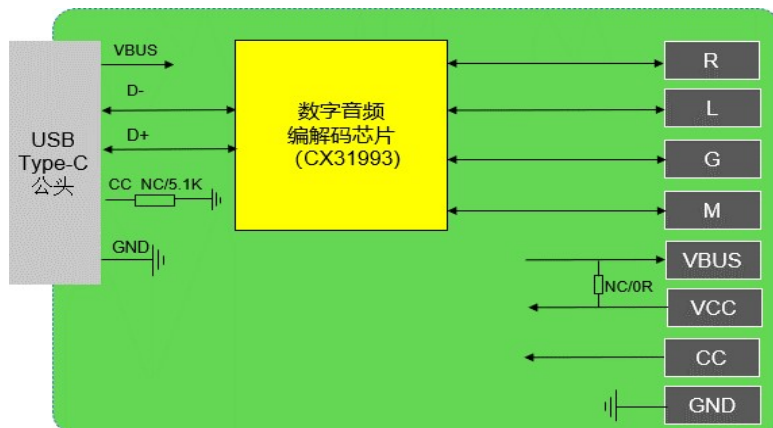
## 4. 主要应用

- a.与充电板组成人字形(一分二)边听边充方案
- b.Type-C数字音频转接头

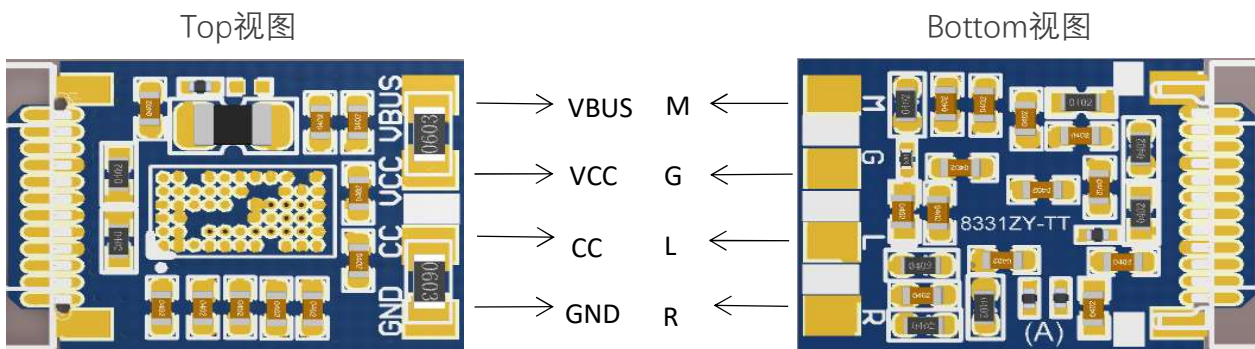


成品效果图 (供参考)

## 5. 电路框图



## 6. 引脚定义



引脚名称	功能描述
M	麦克风MIC+信号
G	麦克风MIC-信号
L	音频信号输出脚, 接耳机左声道
R	音频信号输出脚, 接耳机右声道
VBUS	电源正, 音频板接充电板的Vbus焊盘
VCC	音频板的供电, 音频板接充电板的VCC焊盘
CC	CC逻辑, 音频板接充电板的CC焊盘
GND	电源负, 音频板接充电板的GND焊盘



## 7. 电性能详细指标

7.1 工作电压							
序号	端口	最小值	典型值	最大值	单位	备注	
1	Type-C 上行端口	4.75	5.00	5.25	V		
2	充电端口	/	/	/	V		
3	音频端口	/	/	/	V		
7.2 工作电流							
序号	项目	测试条件	最小值	典型值	最大值	单位	
1	休眠电流	未接耳机, 或者连接耳机未播放进入睡眠	-	-	-	mA	
2	待机电流	连接耳机, 未播放音乐, 待机状态 (未进入休眠前)	-	9	-	mA	
3	工作电流	使用32ohm耳机, 连接手机, 播放1kHz/0dB测试曲, 最大音量输出	35	40	45	mA	
7.3 充电电压和电流							
		●充电电压			●充电电流		
充电模式	最小值	典型值	最大值	最小值	典型值	最大值	
●PD 快充							
/	/	/	/	/	/	/	
/	/	/	/	/	/	/	
●QC快充							
/	/	/	/	/	/	/	
/	/	/	/	/	/	/	



### 8. 声音性能详细指标

序号	项目	测试条件	最小值	典型值	最大值	单位
1	喇叭阻抗 (Impedence)	驱动的耳机 (喇叭) 阻抗范围	16	32	-	Ohm
2	驱动电压 (Output Level)	接32ohm的喇叭, 使用电脑, 最大音量 (0dBfs) 给模块1KHz的正弦信号	900	950	1000	mV
3	频响范围 (Frequency Range)	接32ohm的喇叭, 使用电脑, 最大音量 (0dBfs) 20-20KHz的正弦扫频信号, 相对1kHz小于 ±3dB的频率范围	20	/	20K	Hz
4	失真 (THD+N)	接32ohm的喇叭, 使用电脑, 最大音量 (0dBfs) 给模块1KHz的正弦信号	-100	-95	-90	dB
5	信噪比 (SNR)	接32ohm的喇叭, 使用电脑, 最大音量 (0dBfs) 给模块1KHz的正弦信号	115	117	120	dB
6	动态范围 (DNR)	接32ohm的喇叭, 使用电脑, 音量 (-60dBfs) 给模块1KHz的正弦信号	95	100	105	dB
7	串扰 (Crosstalk)	接32ohm的喇叭, 使用电脑, 最大音量 (0dBfs) 给模块1KHz的正弦信号	-56	-53	-50	dB

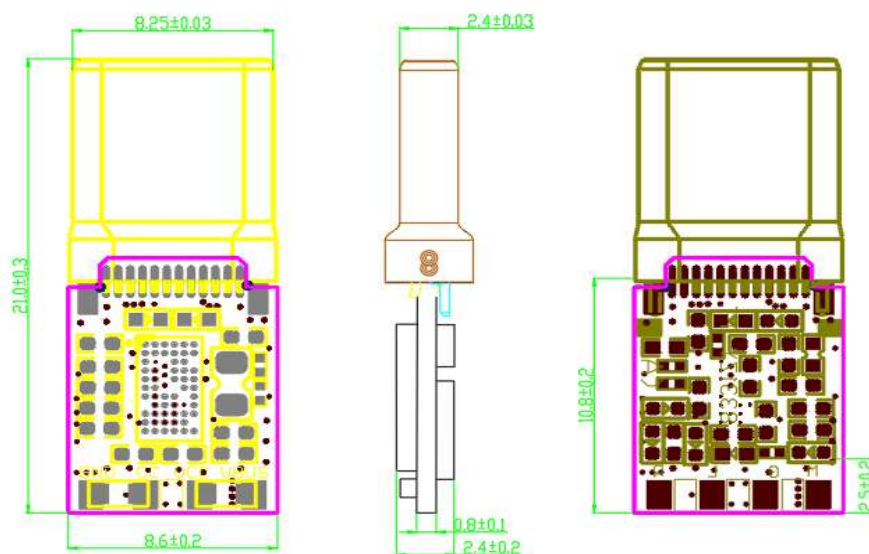


**DA8331ZY-TT**  
CX31993 Type-C 数字音频模块, 384KHz/32bit

9. 麦克风性能详细指标

序号	项目	测试条件	最小值	典型值	最大值	单位
1	信号强度 (Input Level)	麦克风通道能接受的最大输入信号	/	/	100	mV
2	增益 (Gain)	通过模拟音频发生器, 给麦克风通道注入100mV, 1KHz的正弦信号	/	18	/	dB (FS/Vrms)
3	频率范围 (Frequency Range)	通过模拟音频发生器, 给麦克风注入100mV, 20-20KHz的正弦扫频信号, 相对1kHz小于±3dB的频率范围	20	/	20K	KHz
4	失真 (THD+N)	通过模拟音频发生器, 给麦克风通道注入100mV, 1KHz的正弦信号	-85	-80	-75	dB
5	信噪比 (SNR)	通过模拟音频发生器, 给麦克风通道注入100mV, 1KHz的正弦信号	85	90	95	dB
6	麦克风Bias电压 (MIC Bias)	音频芯片正常工作, 不接麦克风, 测量音频芯片提供的麦克风Bias电压	/	2.3	/	V

### 10.外观尺寸:



备注: 标注的单位为mm (毫米); 除特别标注外, 精度为 $\pm 0.2$ mm。

### 11.联系信息

制造商: 深圳市腾腾高科电子技术有限公司  
 地址: 广东省深圳市宝安区石岩街道应人石文韬科技园A栋二楼西  
 联系电话: 400-617-0755  
 0755-83216479  
 网址: www.szttgk.com

Note: The information contained in this document is proprietary to Shenzhen TTGK Technology Co. Ltd.. The specifications could be changed by TTGK without notice.