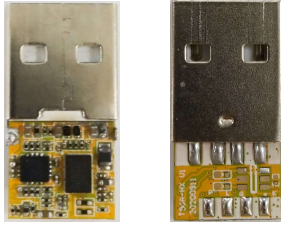




DAT4311UA-TT

BES3001 USB Type-A 数字音频模块, 96KHz, 24bit



此图片仅供参考

1. 简介

DAT4311UA-TT是一款USB Type-A 数字音频耳机转接头 PCBA解决方案。

内置最高支持采样率96KHz, 24bit的数字音频编解码芯片。

卓越的电脑和手机兼容性, 已验证支持各类PC电脑, 小米10, 华为P30 Pro, 三星S20, Google Pixel 3 和 iPad Pro等的听歌、录音及美标线控。

产品尺寸小, 外观美观。

2. 主要特点

- a. 内置数字音频编解码芯片, 最高支持采样率96KHz/24bit
- b. 设备兼容性强
- c. 尺寸小, 外观美观

3. 主要性能指标

工作特性	
(基于测试耳机)	
◆接口定义:	
上行接口	USB 2.0 USB Type-A
音频接口	/
充电接口	/
◆耳机接口特性:	
接口引脚定义	4-Pin 焊盘
匹配模拟耳机阻抗	16~600Ω
数字音频编解码器解码率	最高支持 DAC: 96KHz/24bit; ADC 48K/16bit
信噪比 (SNR) @1KHz 0dBFS	100dB
THD+N @1KHz 0dBFS	-80dB
串扰抑制@1KHz 0dBFS	-50dB
◆充电接口特性:	
充电协议	/
最高充电电压	/
最大充电电流	/

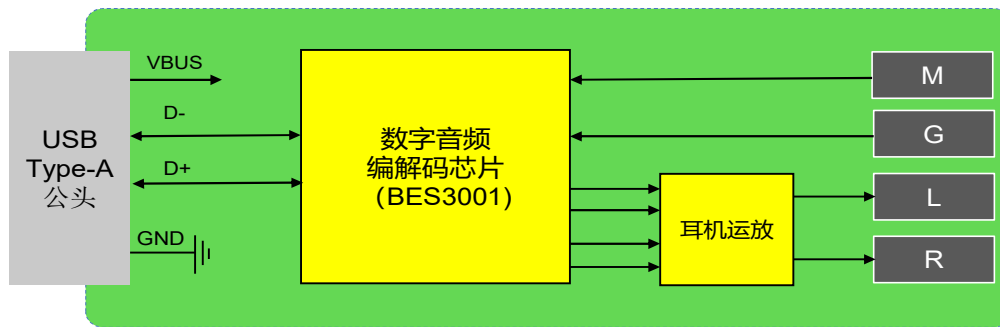
4. 主要应用

- a. USB-A 数字音频转接头
- b. USB-A 数字线控耳机

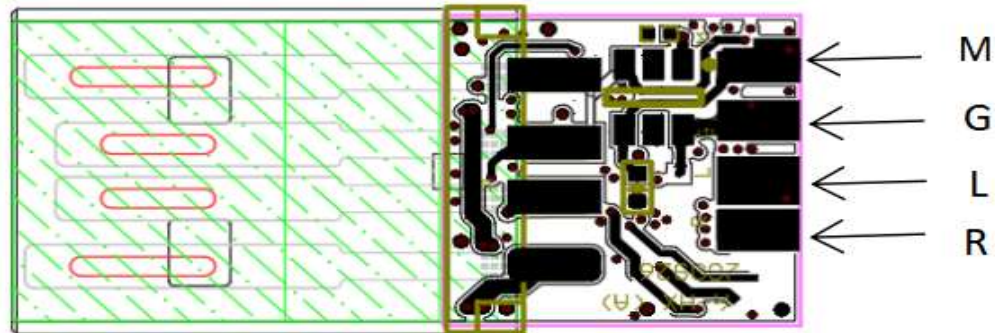


成品效果图 (供参考)

5. 电路框图



6. 引脚定义



引脚名称	功能描述
M	麦克风MIC+信号
G	麦克风MIC-信号 (若只有耳机功能, 该PIN为耳机GND)
L	音频信号输出脚, 接耳机左声道
R	音频信号输出脚, 接耳机右声道



DAT4311UA-TT
BES3001 USB Type-A 数字音频模块, 96KHz, 24bit

7. 电性能详细指标

7.1 工作电压						
序号	端口	最小值	典型值	最大值	单位	备注
1	USB-A 上行端口	4.75	5.00	5.25	V	
2	充电端口	/	/	/		
3	音频端口	/	/	/		
7.2 工作电流						
序号	项目	测试条件	最小值	典型值	最大值	单位
1	待机电流	未接耳机, 连接电脑, 不播放音频	10	20	25	mA
2	工作电流	使用32ohm耳机, 连接电脑, 播放1kHz/0dB测试曲	20	40	65	mA
7.3 充电电压和电流						
充电模式	●充电电压			●充电电流		
	最小值	典型值	最大值	最小值	典型值	最大值
●PD 快充						
/	/	/	/	/	/	/
/	/	/	/	/	/	/
●QC快充						
/	/	/	/	/	/	/
/	/	/	/	/	/	/



8. 声音性能详细指标

序号	项目	测试条件	最小值	典型值	最大值	单位
1	喇叭阻抗 (Impedence)	驱动的耳机 (喇叭) 阻抗范围	16	32	600	Ohm
2	驱动电压 (Output Level)	接32ohm的喇叭, 使用电脑, 最大音量 (0dBfs) 给模块1KHz的正弦信号	550	570	590	mV
3	频响范围 (Frequency Range)	接32ohm的喇叭, 使用电脑, 最大音量 (0dBfs) 20-20KHz的正弦扫频信号, 相对1kHz小于 ±3dB的频率范围	20	/	20K	Hz
4	失真 (THD+N)	接32ohm的喇叭, 使用电脑, 最大音量 (0dBfs) 给模块1KHz的正弦信号	-75	-80	-85	dB
5	信噪比 (SNR)	接32ohm的喇叭, 使用电脑, 最大音量 (0dBfs) 给模块1KHz的正弦信号	95	100	105	dB
6	动态范围 (DNR)	接32ohm的喇叭, 使用电脑, 音量 (-60dBfs) 给模块1KHz的正弦信号	90	95	100	dB
7	串扰 (Crosstalk)	接32ohm的喇叭, 使用电脑, 最大音量 (0dBfs) 给模块1KHz的正弦信号	-47	-50	-53	dB



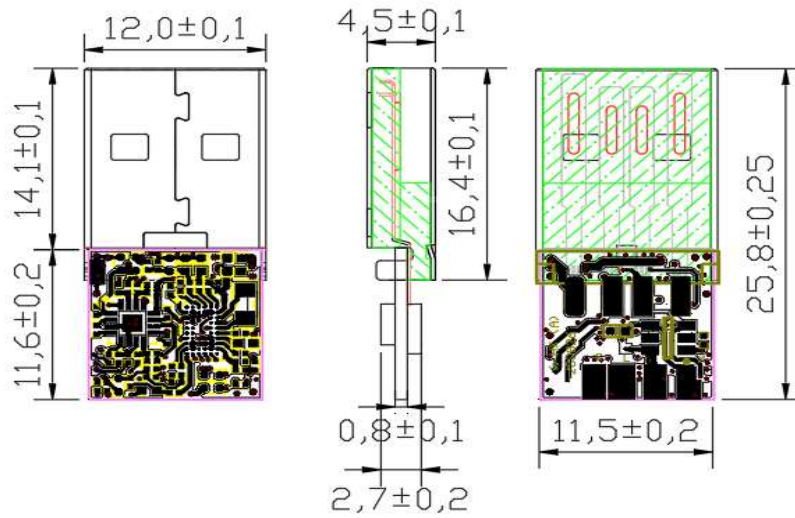
9. 麦克风性能详细指标

序号	项目	测试条件	最小值	典型值	最大值	单位
1	信号强度 (Input Level)	麦克风通道能接受的最大输入信号	/	/	150	mV
2	增益 (Gain)	通过模拟音频发生器, 给麦克风通道注入100mV, 1KHz的正弦信号	/	19	/	dB (FS/Vrms)
3	频率范围 (Frequency Range)	通过模拟音频发生器, 给麦克风注入100mV, 20-20KHz的正弦扫频信号, 相对1kHz小于±3dB的频率范围	20	/	20K	KHz
4	失真 (THD+N)	通过模拟音频发生器, 给麦克风通道注入100mV, 1KHz的正弦信号	-70	-75	-80	dB
5	信噪比 (SNR)	通过模拟音频发生器, 给麦克风通道注入100mV, 1KHz的正弦信号	80	85	90	dB
6	麦克风Bias电压 (MIC Bias)	音频芯片正常工作, 不接麦克风, 测量音频芯片提供的麦克风Bias电压	/	2.5	/	V



DAT4311UA-TT
BES3001 USB Type-A 数字音频模块, 92KHz, 24bit

10.外观尺寸:



备注：标注的单位为mm（毫米）；除特别标注外，精度为±0.2mm。

11.联系信息

制造商： 深圳市腾腾高科电子有限公司
地址： 广东省深圳市宝安区石岩街道应人石文韬科技园A栋二楼西
联系电话： 400-617-0755
0755-83216479
网址： www.szttgk.com

Note: The information contained in this document is proprietary to Shenzhen TTGK Technology Co. Ltd.. The specifications could be changed by TTGK without notice.