



DAT4291UA-TT/DAT6291UA-TT

AB229D USB-A 数字音频模块, 48KHz/16bit



此图片仅供参考

1. 简介

DAT4291UA-TT/DAT6291UA-TT是一款USB-A数字音频耳机转接头PCBA解决方案。

内置AB229D最高支持采样率48KHz/16bit的数字音频编解码芯片。

卓越的手机兼容性, 已验证支持小米10, 华为P40 Pro, 三星S22, Google Pixel 5 和 iPad Pro等的听歌、录音及安卓美标线控。

DAT4291UA-TT不支持耳机检测, DAT6291UA-TT配合6PIN耳机座使用支持耳机检测。

产品尺寸小, 外观美观。

2. 主要特点

- a. 内置数字音频编解码芯片, 最高支持采样率48KHz/16bit
- b. 支持美标耳机及安卓协议线控
- c. DAT4291UA-TT不支持耳机检测, DAT6291UA-TT配合6PIN耳机座使用支持耳机检测

3. 主要性能指标

工作特性 (基于测试耳机)	
◆接口定义:	
上行接口	USB-A 公头
音频接口	/
充电接口	/
◆耳机接口特性:	
接口引脚定义	DAT4291UA-TT使用4Pin焊盘, DAT6291UA-TT使用6Pin焊盘
匹配模拟耳机阻抗	典型32Ω
数字音频编解码器解码率	最高支持 DAC 48KHz/16bit; ADC 48KHz/16bit
信噪比 (SNR) @1KHz 0dBFS	90dB
THD+N @1KHz 0dBFS	-65dB
串扰抑制@1KHz 0dBFS	-55dB
◆充电接口特性:	
充电协议	/
最高充电电压	/
最大充电电流	/



DAT4291UA-TT/DAT6291UA-TT

AB229D USB-A 数字音频模块, 48KHz/16bit

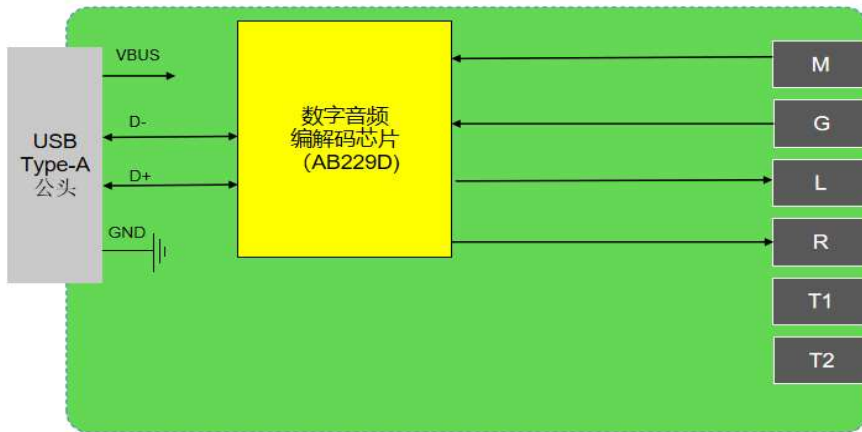
4. 主要应用

- a. USB-A数字音频转接头
- b. USB-A数字线控耳机



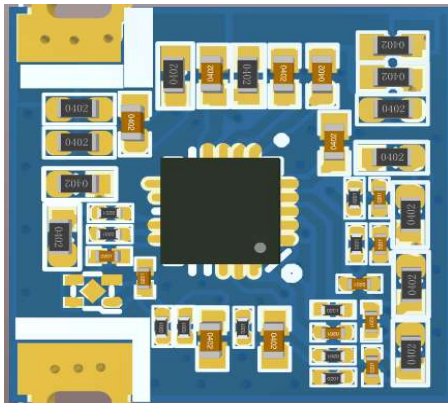
成品效果图 (供参考)

5. 电路框图

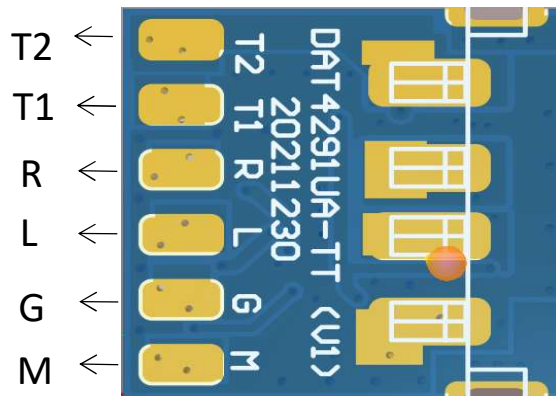


6. 引脚定义

TOP视图



bottom视图



引脚名称	功能描述
T2	DAT4291UA-TT中可作为5V供电输出正极。 DAT6291UA-TT中作为耳机检测使能引脚, 配合6Pin耳机使用
T1	DAT4291UA-TT中可作为5V供电输出负极。 DAT6291UA-TT中作为耳机检测使能引脚, 配合6Pin耳机使用
R	音频信号输出脚, 接耳机的右声道
L	音频信号输出脚, 接耳机的左声道
G	麦克风MIC-信号 及 左右声道负级
M	麦克风MIC+信号



DAT4291UA-TT/DAT6291UA-TT
AB229D USB-A 数字音频模块, 48KHz/16bit

7. 电性能详细指标

7.1 工作电压							
序号	端口	最小值	典型值	最大值	单位	备注	
1	Type-C 上行端口	4.75	5.00	5.25	V		
2	充电端口	/	/	/			
3	音频端口	/	/	/			
7.2 工作电流							
序号	项目	测试条件	最小值	典型值	最大值	单位	
1	待机电流	连接耳机, 未播放音乐, 待机状态	5	8	10	mA	
2	工作电流	使用32ohm耳机, 连接手机, 播放1kHz/0dB测试曲, 最大音量输出	35	38	40	mA	
3	工作电流	使用32ohm耳机, 连接手机, 播放歌曲以70%音量输出	8	10	15	mA	
7.3 充电电压和电流							
		●充电电压			●充电电流		
充电模式	最小值	典型值	最大值	最小值	典型值	最大值	
●PD 快充							
/	/	/	/	/	/	/	
/	/	/	/	/	/	/	
●QC快充							
/	/	/	/	/	/	/	
/	/	/	/	/	/	/	



DAT4291UA-TT/DAT6291UA-TT
AB229D USB-A 数字音频模块, 48KHz/16bit

8. 声音性能详细指标

序号	项目	测试条件	最小值	典型值	最大值	单位
1	喇叭阻抗 (Impedence)	驱动的耳机 (喇叭) 阻抗范围	16	32	600	Ohm
2	驱动电压 (Output Level)	接32ohm的喇叭, 使用电脑, 最大音量 (0dBfs) 给模块1KHz的正弦信号	550	600	650	mV
3	频响范围 (Frequency Range)	接32ohm的喇叭, 使用电脑, 最大音量 (0dBfs) 20-20KHz的正弦扫频信号,相对1kHz小于±3dB的频率范围	20	/	20K	Hz
4	失真 (THD+N)	接32ohm的喇叭, 使用电脑, 最大音量 (0dBfs) 给模块1KHz的正弦信号	-70	-65	-60	dB
5	信噪比 (SNR)	接32ohm的喇叭, 使用电脑, 最大音量 (0dBfs) 给模块1KHz的正弦信号	85	90	95	dB
6	动态范围 (DNR)	接32ohm的喇叭, 使用电脑, 音量 (-60dBfs) 给模块1KHz的正弦信号	85	90	95	dB
7	串扰 (Crosstalk)	接32ohm的喇叭, 使用电脑, 最大音量 (0dBfs) 给模块1KHz的正弦信号	-60	-55	-50	dB



DAT4291UA-TT/DAT6291UA-TT
AB229D USB-A 数字音频模块, 48KHz/16bit

9. 麦克风性能详细指标

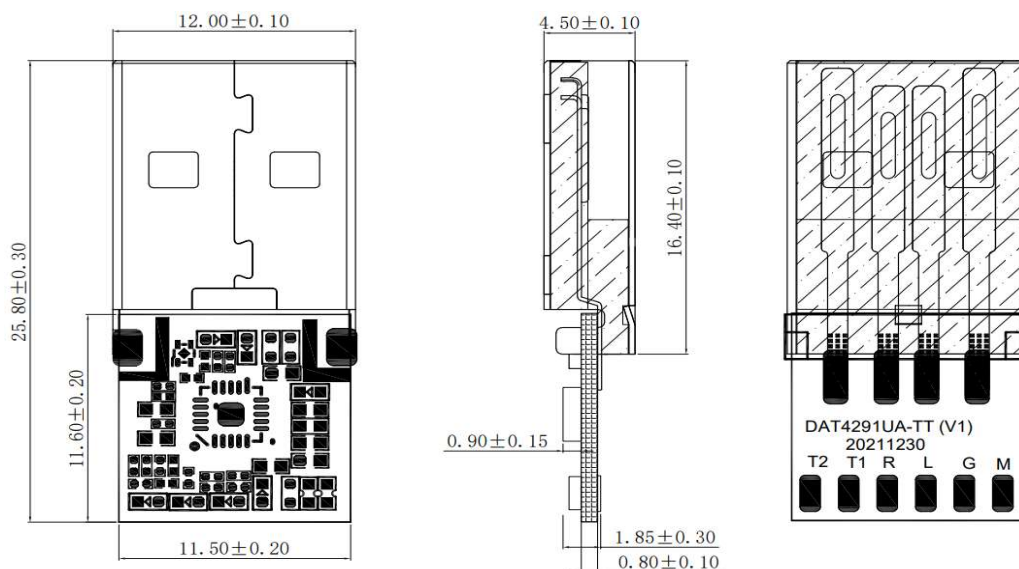
序号	项目	测试条件	最小值	典型值	最大值	单位
1	信号强度 (Input Level)	麦克风通道能接受的最大输入信号	/	/	50	mV
2	增益* (Gain)	通过模拟音频发生器, 给麦克风通道注入30mV, 1KHz的正弦信号 (*)	/	28	/	dB (FS/Vrms)
3	频率范围* (Frequency Range)	通过模拟音频发生器, 给麦克风注入30mV, 20-20KHz的正弦扫频信号, 相对1kHz小于±3dB的频率范围 (*)	50	/	20K	Hz
4	失真* (THD+N)	通过模拟音频发生器, 给麦克风通道注入30mV, 1KHz的正弦信号 (*)	-60	-55	-50	dB
5	信噪比* (SNR)	通过模拟音频发生器, 给麦克风通道注入30mV, 1KHz的正弦信号 (*)	85	90	95	dB
6	麦克风Bias电压 (MIC Bias)	音频芯片正常工作, 接麦克风, 测量音频芯片提供的麦克风Bias电压	/	2.1	/	V

以上 (*) 备注: 需要在软件关闭麦克风主动降噪算法后测试



DAT4291UA-TT/DAT6291UA-TT
AB229D USB-A 数字音频模块, 48KHz/16bit

10.外观尺寸:



备注：标注的单位为mm（毫米）；除特别标注外，精度为±0.2mm。

11.联系信息

制造商： 深圳市腾腾高科电子技术有限公司
 地址： 广东省深圳市宝安区石岩街道应人石文韬科技园A栋二楼西
 联系电话： 400-617-0755
 0755-83216479
 网址： www.sztgk.com

Note: The information contained in this document is proprietary to Shenzhen TTGK Technology Co. Ltd.. The specifications could be changed by TTGK without notice.