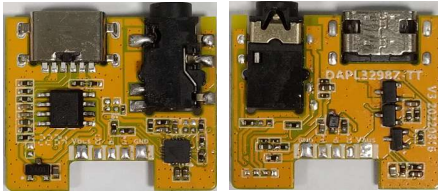




DAPL3299Z-TT

AB229D+LDR6028 5V/2A PD快充/3.5mm音频二合一多功能模块



此图片仅供参考

1. 简介

DAPL3299Z-TT是一款USB Type-C 数字音频3.5mm母耳机+Type-C母充电接口的PCBA解决方案。

内置数字音频芯片和多功能PD快充控制芯片，充电功率为10W(5V/2A快充)。能把手机、平板、Macbook的Type-C接口拓展为一个3.5mm耳机接口+一个Type-C PD充电接口，实现同时听歌+充电的功能。

卓越的电脑和手机兼容性，已验证支持各类PC电脑，小米10，华为P40 Pro，三星S22，Google Pixel 6 和 iPad Pro等的听歌+充电功能。

2. 主要特点

- a. 内置数字音频编解码芯片，最高支持采样率48KHz/16bit
- b. 符合CTIA和OMTP标准的3.5mm 耳机接口
- c. 双端口Type-C PD控制芯片，最高支持5V 2A的Type-C PD快速充电（具体充电电流取决于设备）
- d. 预留LED指示灯位置

3. 主要性能指标

工作特性 (基于测试耳机)	
◆接口定义:	
上行接口	5Pin焊盘(Vbus/CC1/D-/D+/GND)
音频接口	3.5mm母座
充电接口	Type-C 母座
◆耳机接口特性:	
接口引脚定义	3.5mm母座
匹配模拟耳机阻抗	典型32Ω
数字音频编解码器解码率	最高支持 DAC: 48KHz/16bit; ADC 48KHz/16bit
信噪比 (SNR) @1KHz 0dBFS	90dB
THD+N @1KHz 0dBFS	-65dB
串扰抑制@1KHz 0dBFS	-55dB
◆充电接口特性:	
充电协议	Type-C PD 快充协议
最高充电电压	5V
最大充电电流	2A

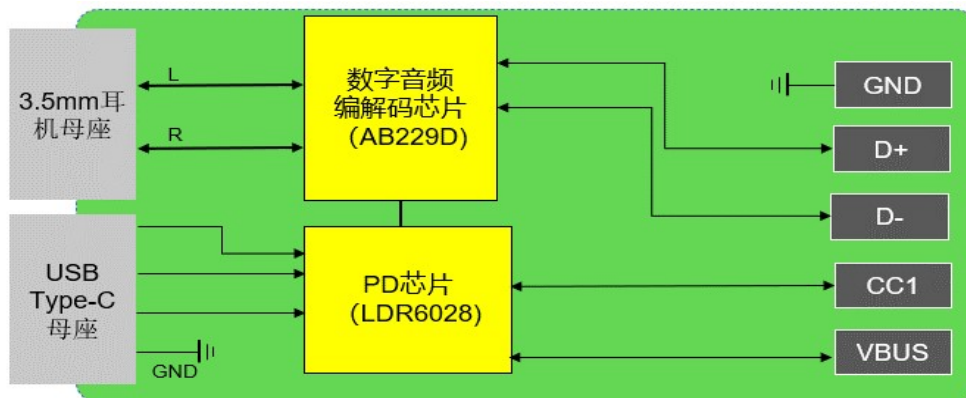
4. 主要应用

a. USB Type-C 转 3.5mm耳机+Type-C 充电转接适配器

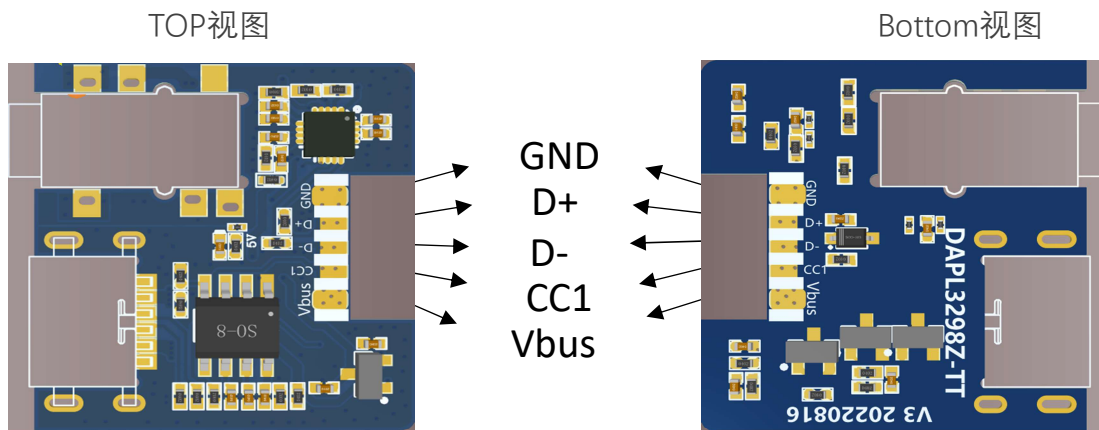


成品效果图 (供参考)

5. 电路框图



6. 引脚定义



引脚名称	功能描述
GND	电源负，接上行Type-C端口的电源线负极
D+	D+信号，接上行Type-C端口的D+信号线 (A6)
D-	D-信号，接上行Type-C端口的D-信号线 (A7)
CC1	CC逻辑，接上行Type-C端口的CC线 (A5)
Vbus	电源正，接上行Type-C端口的电源线正极



DAPL3299Z-TT
AB229D+LDR6028 5V/2A PD快充/3.5mm音频二合一多功能模块

7. 电性能详细指标

7.1 工作电压						
序号	端口	最小值	典型值	最大值	单位	备注
1	Type-C 上行端口	4.75	5.00	5.25	V	
2	充电端口	4.75	5.00	5.25	V	
3	音频端口	/	/	/	V	
7.2 工作电流						
序号	项目	测试条件	最小值	典型值	最大值	单位
1	待机电流	连接耳机, 未播放音乐, 待机状态	10	15	20	mA
2	工作电流	使用32ohm 耳机, 连接手机, 播放 1kHz/0dB测试曲, 最大音量输出	35	45	50	mA
3	工作电流	使用32ohm 耳机, 连接手机, 播放歌曲以70%音量输出	15	20	25	mA
7.3 充电电压和电流						
		●充电电压			●充电电流	
充电模式	最小值	典型值	最大值	最小值	典型值	最大值
●PD 快充						
5V	/	5V	/	/	/	2A
●QC快充						
5V	/	5V	/	/	/	2A



DAPL3299Z-TT

AB229D+LDR6028 5V/2A PD快充/3.5mm音频二合一多功能模块

8. 声音性能详细指标

序号	项目	测试条件	最小值	典型值	最大值	单位
1	喇叭阻抗 (Impedence)	驱动的耳机 (喇叭) 阻抗范围	16	32	-	Ohm
2	驱动电压 (Output Level)	接32ohm的喇叭, 使用电脑, 最大音量 (0dBfs) 给模块 1KHz的正弦信号	550	600	650	mV
3	频响范围 (Frequency Range)	接32ohm的喇叭, 使用电脑, 最大音量 (0dBfs) 20-20KHz的正弦扫频信号, 相对1kHz 小于±3dB的频率	20	/	20K	Hz
4	失真 (THD+N)	接32ohm的喇叭, 使用电脑, 最大音量 (0dBfs) 给模块 1KHz的正弦信号	-70	-65	-60	dB
5	信噪比 (SNR)	接32ohm的喇叭, 使用电脑, 最大音量 (0dBfs) 给模块 1KHz的正弦信号	90	95	100	dB
6	动态范围 (DNR)	接32ohm的喇叭, 使用电脑, 音量 (-60dBfs) 给模块 1KHz的正弦信号	85	90	95	dB
7	串扰 (Crosstalk)	接32ohm的喇叭, 使用电脑, 最大音量 (0dBfs) 给模块 1KHz的正弦信号	-60	-55	-50	dB



9. 麦克风性能详细指标

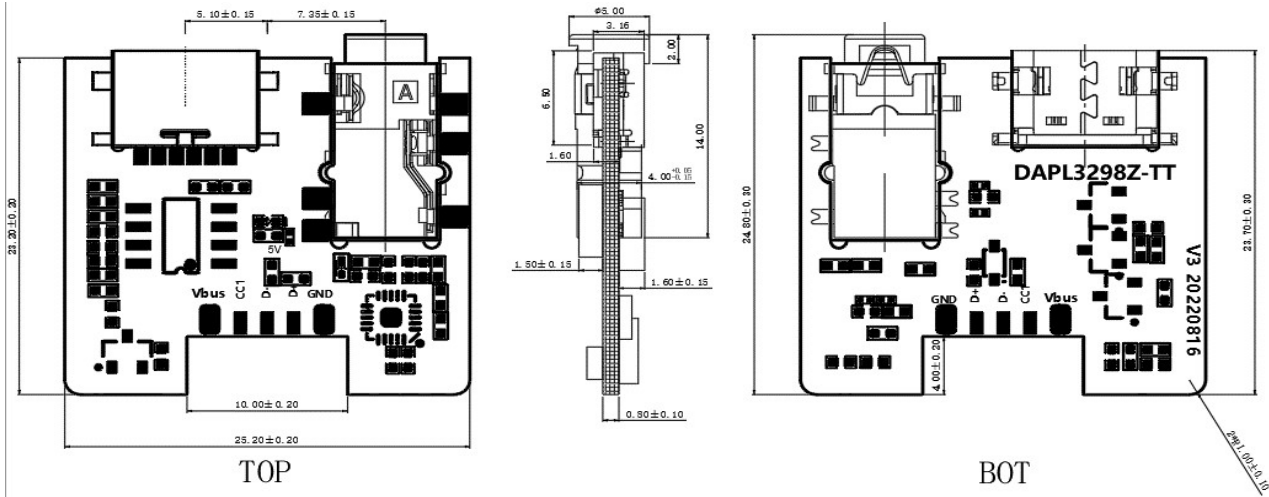
序号	项目	测试条件	最小值	典型值	最大值	单位
1	信号强度 (Input Level)	麦克风通道能接受的最大输入信号	/	/	50	mV
2	增益* (Gain)	通过模拟音频发生器, 给麦克风通道注入30mV, 1KHz的正弦信号 (*)	/	28	/	dB (FS/Vrms)
3	频率范围* (Frequency Range)	通过模拟音频发生器, 给麦克风注入30mV, 20-20KHz的正弦扫频信号, 相对1kHz小于±3dB的频率范围 (*)	20	/	20K	Hz
4	失真* (THD+N)	通过模拟音频发生器, 给麦克风通道注入30mV, 1KHz的正弦信号 (*)	-60	-55	-50	dB
5	信噪比* (SNR)	通过模拟音频发生器, 给麦克风通道注入30mV, 1KHz的正弦信号 (*)	75	80	85	dB
6	麦克风Bias电压 (MIC Bias)	音频芯片正常工作, 接麦克风, 测量音频芯片提供的麦克风Bias电压	/	2.1	/	V

以上 (*) 备注: 需要在软件关闭麦克风主动降噪算法后测试



DAPL3299Z-TT
AB229D+LDR6028 5V/2A PD快充/3.5mm音频二合一多功能模块

10.外观尺寸:



备注： 标注的单位为mm（毫米）；除特别标注外，精度为±0.2mm。

11.联系信息

制造商： 深圳市腾腾高科电子技术有限公司
 地址： 广东省深圳市宝安区石岩街道应人石文韬科技园A栋二楼西
 联系电话： 400-617-0755
 0755-83216479
 网址： www.sztgk.com

Note: The information contained in this document is proprietary to Shenzhen TTGK Technology Co. Ltd.. The specifications could be changed by TTGK without notice.