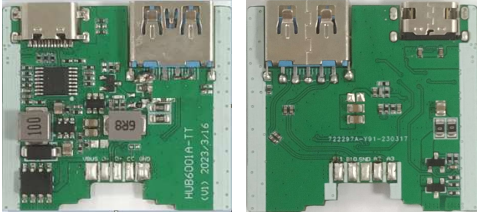




HUB6001A-TT

USB-A OTG数据传输+60W PD快充_USB-C二合一模块



此图片仅供参考

1. 简介

HUB6001A-TT是一款USB-A OTG数据传输+60W PD快充_USB-C二合一PCBA解决方案。

PD快充和数据模式协商芯片采用LDR6023，充电最大功率可达20V/3A 60W。USB-A OTG数据接口采用直通方式，加上严格的PCB差分阻抗匹配，模块最高支持USB3.2 Gen2 10Gbps传输速率

方案具有良好的电脑和手机兼容性，已验证支持各类主流PC电脑，华为，三星，iPad 等的充电+数据扩展功能。

2. 主要特点

- a. USB-A OTG + USB-C PD 二合一多功能扩展
- b. USB-A 数据传输接口, 最高支持Gen2 10Gbps传输速率, 向下兼容USB3.2 Gen1 / USB2.0, 满足多种速率的设备使用 (具体传输速率取决于主机和设备)
- c. 双端口USB-C PD控制芯片, 最高支持20V/3A的PD快速充电 (具体充电电流取决于设备)
- d. 模块如果焊接5芯线, 可以实现USB2.0 OTG +USB-C PD二合一应用

3. 主要性能指标

工作特性		
◆接口定义:		
上行接口	USB3.2 OTG+PD应用	焊接10-Pin 焊盘 (Vbus/CC/D-/D+/GND/TX+/TX-/GND/RX+/RX-)
	USB2.0 OTG+PD应用	焊接5-Pin 焊盘 (Vbus/CC/D-/D+/GND)
充电接口	USB-C 母座	
音频接口	/	
数据接口	USB3.2-A 母座	
◆充电接口特性:		
充电协议	USB-C PD 快充协议	
最高充电电压	20V	
最大充电电流	3A	
◆数据接口特性:		
传输速率	USB3.2 OTG+PD应用	最高支持USB3.2 Gen2 10Gbps, 向下兼容
	USB2.0 OTG+PD应用	最高支持USB2.0-HS 480Mbps, 向下兼容

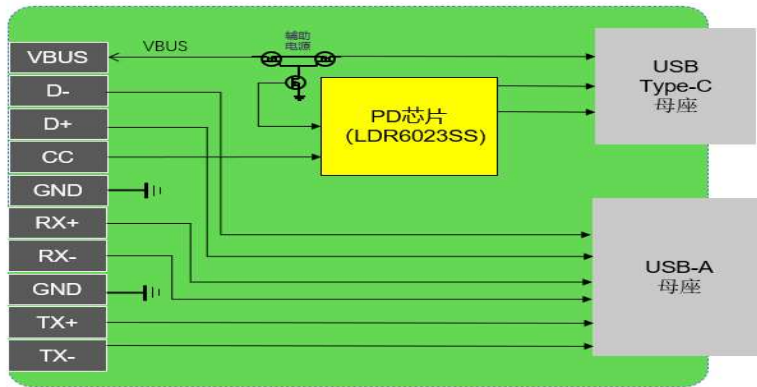
4. 主要应用

a. 手机/平板/电脑USB-C扩展坞

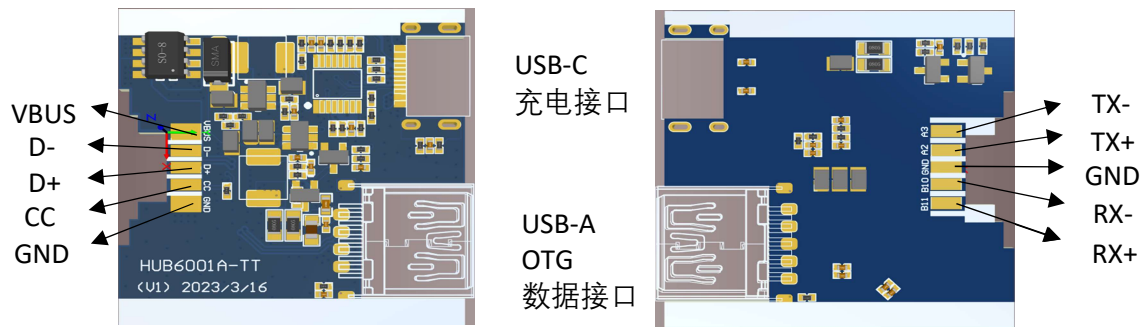


成品效果图 (供参考)

5. 电路框图



6. 引脚定义



引脚名称	功能描述	
GND	电源负, 接上行USB-C端口的电源线负极	
CC	CC逻辑, 接上行USB-C端口的CC线 (A5)	
D+	D+信号, 接上行USB-C端口的D+信号线 (A6)	
D-	D-信号, 接上行USB-C端口的D-信号线 (A7)	
VBUS	电源正, 接上行USB-C端口的电源线正极	
TX-	TX+信号, 接上行USB-C端口A3信号线	USB3.2需要焊
TX+	TX-信号, 接上行USB-C端口A2信号线	USB3.2需要焊
GND	信号地, 接上行USB-C端口的GND信号	USB3.2需要焊
RX-	RX-信号, 接上行USB-C端口B10信号线	USB3.2需要焊
RX+	RX+信号, 接上行USB-C端口B11信号线	USB3.2需要焊



HUB6001A-TT
USB-A OTG数据传输+60W PD快充_USB-C二合一模块

7. 电性能详细指标

7.1 工作电压						
序号	端口	最小值	典型值	最大值	单位	备注
1	USB-C上行端口	4.75	5.00	21.00	V	
2	充电端口	4.75	5.00	21.00	V	
3	USB端口	4.50	5.00	5.25	V	

7.2 工作电流						
序号	项目	测试条件	最小值	典型值	最大值	单位
1	空载电流	连接手机, 空载测试	10	15	20	mA
2	工作电流1 (普通USB Device设备)	连接手机, 插入鼠标	(取决于设备)	25	(取决于设备)	mA
3	工作电流2 (大容量USB Device设备)	连接手机, 插入大容量硬盘 (需要连接充电器)	(取决于设备)	650	(取决于设备)	mA

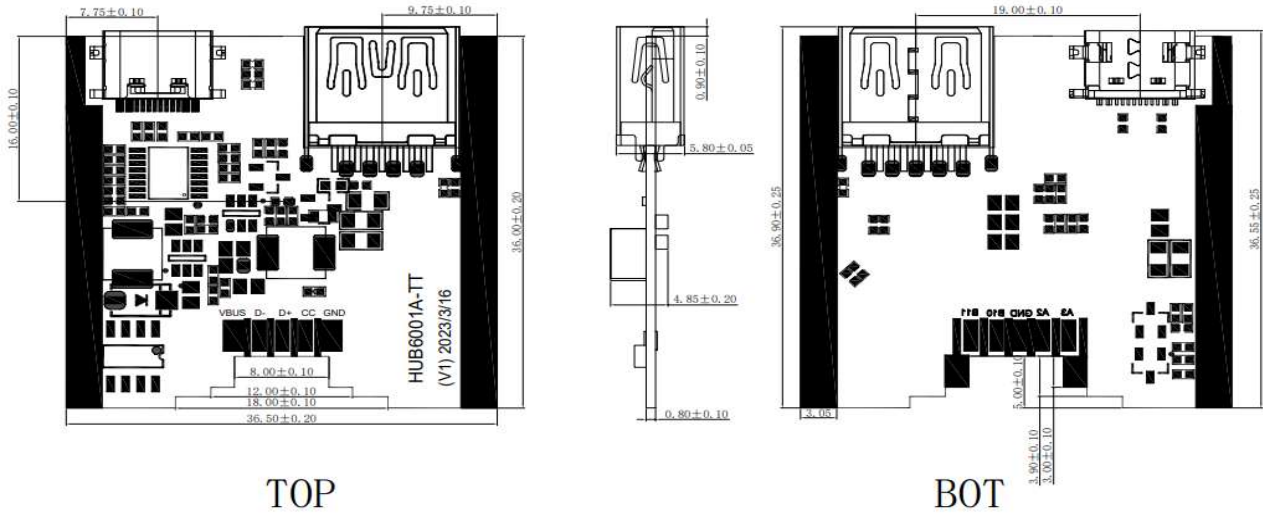
7.3 充电电压和电流						
充电模式	●充电电压			●充电电流		
	最小值	典型值	最大值	最小值	典型值	最大值
●PD 快充						
5V	/	5V	/	/	3A	/
9V	/	9V	/	/	3A	/
12V	/	12V	/	/	3A	/
15V	/	15V	/	/	3A	/
20V	/	20V	/	/	3A	/
●QC快充						
5V	/	5V	/	/	2A	/
9V	/	9V	/	/	2A	/



HUB6001A-TT

USB-A OTG数据传输+60W PD快充_USB-C二合一模块

8.外观尺寸:



备注：标注的单位为mm（毫米）；除特别标注外，精度为±0.2mm。

9.联系信息

制造商： 深圳市腾腾高科电子有限公司
 地址： 广东省深圳市宝安区石岩街道应人石文韬科技园A栋二楼西
 联系电话： 400-617-0755
 0755-83216479
 网址： www.sztgk.com

Note: The information contained in this document is proprietary to Shenzhen TTGK Technology Co. Ltd.. The specifications could be changed by TTGK without notice.