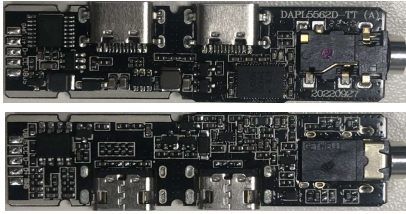




DAPL5562D-TT

ALC5686+LDR6023 60W PD快充/双C+3.5mm音频三合一多功能模块



此图片仅供参考

1. 简介

DAPL5562D-TT是一款USB Type-C +3.5mm数字音频兼容模拟+Type-C母充电接口的PCBA解决方案。

它内置高品质数字音频解码芯片ALC5686和多功能PD快充芯片，充电功率最高达60W(20V/3A PD快充)。能把手机、平板、Macbook的Type-C接口拓展为一个3.5mm耳机接口+一个Type-C音频接口+一个Type-C PD充电接口，实现同时听歌+充电的功能。

卓越的电脑和手机兼容性，已验证支持各类PC电脑，小米12，华为P40 Pro，三星S22，Google Pixel 5 和 iPad Pro等的听歌+充电功能。

2. 主要特点

- a. 数字音频编解码芯片，最高支持采样率DAC 384kHz/32bit
- b. Type-C音频接口支持Type-C数字耳机和Type-C模拟耳机
- c. 带耳机插入检测功能
- d. 双端口Type-C PD控制芯片，最高支持20V/3A的PD快速充电（具体充电电流取决于设备）

3. 主要性能指标

工作特性 (基于测试耳机)	
◆接口定义:	
上行接口	5-Pin 焊盘 (Vbus/CC/D-/D+/GND)
音频接口	3.5mm母座
充电接口	Type-C母座
◆耳机接口特性:	
接口引脚定义	3.5mm母座
匹配模拟耳机阻抗	典型32Ω
数字音频编解码器解码率	最高支持 DAC: 384KHz/32bit; ADC 48K/16bit
信噪比 (SNR) @1KHz 0dBFS	120dB
THD+N @1KHz 0dBFS	-95dB
串扰抑制@1KHz 0dBFS	-80dB
◆充电接口特性:	
充电协议	Type-C PD 快充协议
最高充电电压	20V
最大充电电流	3A



DAPL5562D-TT

ALC5686+LDR6023 60W PD快充/双C+3.5mm音频三合一多功能模块

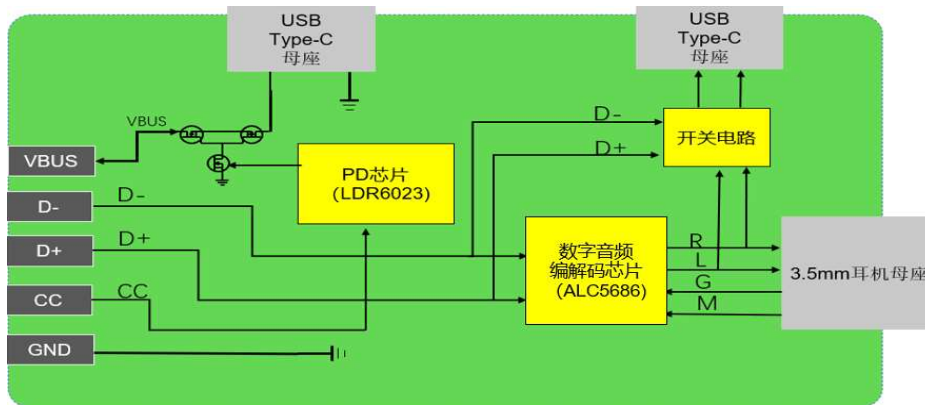
4. 主要应用

a. USB-Type-C转3.5mm耳机+Type-C耳机+Type-C 充电转接适配器

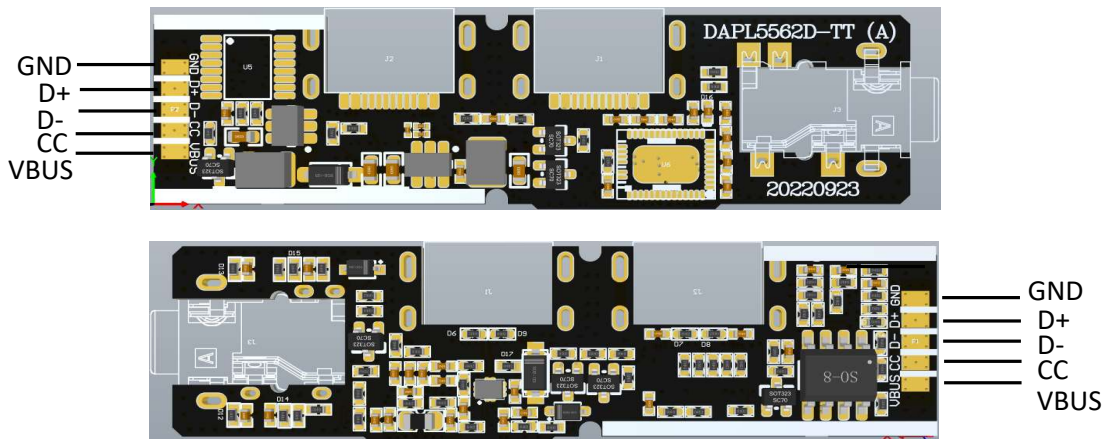


成品效果图 (供参考)

5. 电路框图



6. 引脚定义



引脚名称	功能描述
GND	电源负，接上行Type-C端口的电源线负极
D+	D+信号，接上行Type-C端口的D+信号线 (A6)
D-	D-信号，接上行Type-C端口的D-信号线 (A7)
CC	CC逻辑，接上行Type-C端口的CC线 (A5)
Vbus	电源正，接上行Type-C端口的电源线正极



DAPL5562D-TT
ALC5686+LDR6023 60W PD快充/双C+3.5mm音频三合一多功能模块

7. 电性能详细指标

7.1 工作电压						
序号	端口	最小值	典型值	最大值	单位	备注
1	Type-C 上行端口	4.75	5.00	21.00	V	
2	充电端口	4.75	5.00	21.00	V	
3	音频端口	4.50	5.00	5.25	V	

7.2 工作电流						
序号	项目	测试条件	最小值	典型值	最大值	单位
1	休眠/待机电流	使用32ohm耳机, 连接手机, 不播放音乐	-	30	35	mA
2	工作电流1	使用32ohm耳机, 连接手机, 播放音乐, 70%音量	55	60	65	mA
3	工作电流2	使用32ohm耳机, 连接手机, 播放1kHz/0dB测试曲, 100%音量	70	75	80	mA

7.3 充电电压和电流						
充电模式	●充电电压			●充电电流		
	最小值	典型值	最大值	最小值	典型值	最大值
●PD 快充						
5V	/	5V	/	/	3A	/
9V	/	9V	/	/	3A	/
12V	/	12V	/	/	3A	/
15V	/	15V	/	/	3A	/
20V	/	20V	/	/	3A	/
●QC快充						
5V	/	5V	/	/	2A	/
9V	/	9V	/	/	2A	/



DAPL5562D-TT
ALC5686+LDR6023 60W PD快充/双C+3.5mm音频三合一多功能模块

8. 声音性能详细指标

序号	项目	测试条件	最小值	典型值	最大值	单位
1	喇叭阻抗 (Impedence)	驱动的耳机 (喇叭) 阻抗范围	16	32	/	Ohm
2	驱动电压 (Output Level)	接32ohm的喇叭, 使用电脑, 最大音量 (0dBFS) 给模块1KHz的正弦信号	730	780	830	mV
3	频响范围 (Frequency Range)	接32ohm的喇叭, 使用电脑, 最大音量 (0dBFS) 20-20KHz的正弦扫频信号,相对1kHz小于±3dB的频率范围	20	/	20K	Hz
4	失真 (THD+N)	接32ohm的喇叭, 使用电脑, 最大音量 (0dBFS) 给模块1KHz的正弦信号	-100	-95	-90	dB
5	信噪比 (SNR)	接32ohm的喇叭, 使用电脑, 最大音量 (0dBFS) 给模块1KHz的正弦信号	115	120	125	dB
6	动态范围 (DNR)	接32ohm的喇叭, 使用电脑, 音量 (-60dBFS) 给模块1KHz的正弦信号	97	102	107	dB
7	串扰 (Crosstalk)	接32ohm的喇叭, 使用电脑, 最大音量 (0dBFS) 给模块1KHz的正弦信号	-85	-80	-75	dB



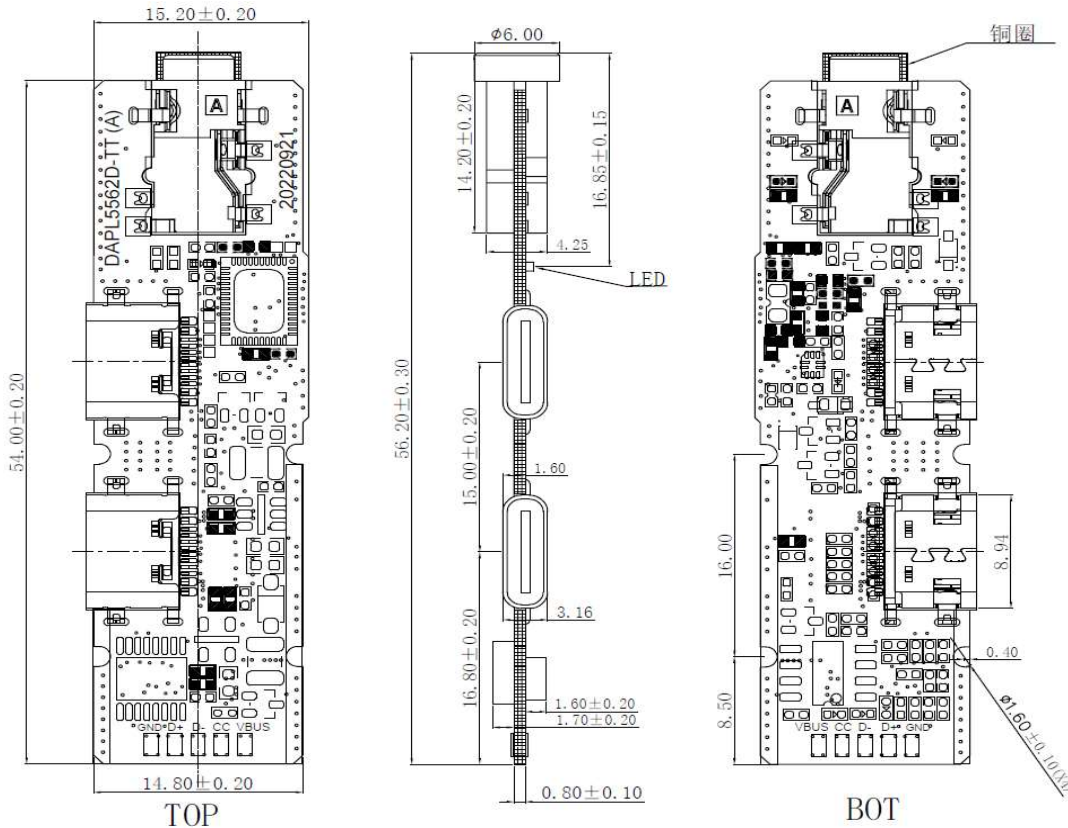
9. 麦克风性能详细指标

序号	项目	测试条件	最小值	典型值	最大值	单位
1	信号强度 (Input Level)	麦克风通道能接受的最大输入信号	/	/	100	mV
2	增益 (Gain)	通过模拟音频发生器, 给麦克风通道注入100mV, 1KHz的正弦信号	/	15	/	dB (FS/Vrms)
3	频率范围 (Frequency Range)	通过模拟音频发生器, 给麦克风注入100mV, 20-20KHz的正弦扫频信号, 相对1kHz小于±3dB的频率范围	20	/	20K	Hz
4	失真 (THD+N)	通过模拟音频发生器, 给麦克风通道注入100mV, 1KHz的正弦信号	-90	-85	-80	dB
5	信噪比 (SNR)	通过模拟音频发生器, 给麦克风通道注入100mV, 1KHz的正弦信号	80	85	90	dB
6	麦克风Bias电压 (MIC Bias)	音频芯片正常工作, 接麦克风, 录音模式测量音频芯片提供的麦克风Bias电压	/	2.1	/	V



DAPL5562D-TT
ALC5686+LDR6023 60W PD快充/双C+3.5mm音频三合一多功能模块

10.外观尺寸:



备注：标注的单位为mm（毫米）；除特别标注外，精度为 ± 0.2 mm。

11.联系信息

制造商： 深圳市腾腾高科电子有限公司
 地址： 广东省深圳市宝安区石岩街道应人石文韬科技园A栋二楼西
 联系电话： 400-617-0755
 0755-83216479
 网址： www.szttgk.com

Note: The information contained in this document is proprietary to Shenzhen TTGK Technology Co. Ltd.. The specifications could be changed by TTGK without notice.